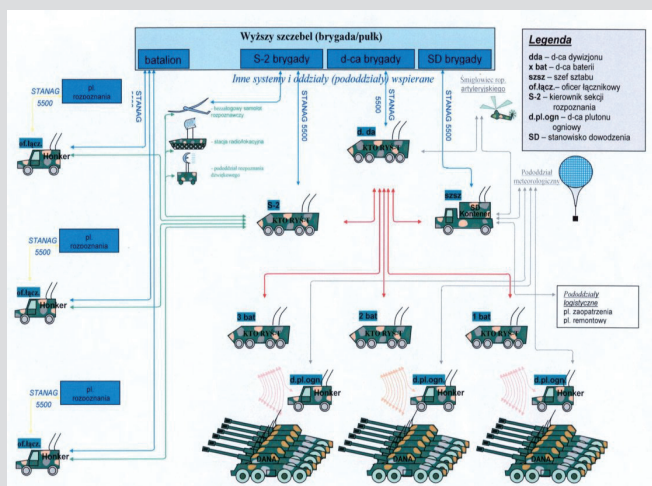


ZAUTOMATYZOWANY SYSTEM DOWODZENIA I KIEROWANIA OGNIEM DO ARMATYHAUBICY SAMOBIEŻNEJ WZ.1977 „DANA”

Zautomatyzowany System Dowodzenia i Kierowania Ogniem (ZSDiKO) do 152 mm armatohaubicy samobieżnej wz. 1977 DANA został opracowany w 2007 r. w ramach projektu celowego nr 227 (dofinansowanego przez Ministerstwo Nauki i Szkolnictwa Wyższego). W prace projektowe zaangażowany był zespół pracowników z Instytutu Techniki Uzbrojenia Wydziału Mechatroniki i Lotnictwa WAT i WB Electronics S.A. z Ożarowa Mazowieckiego – producenta systemu. Obecnie ZSDiKO jest użytkowany przez Wojska Rakietowe i Artylerii Sił Zbrojnych RP.



152 mm armatohaubica samobieżna wz.1977 DANA (fot. Jacek Kijewski)



Przykładowa struktura dywizjonu artylerii wsparcia ogólnego, wyposażonego w ZZKO TOPAZ (3 baterie armatohaubicy samobieżnej wz. 1977 DANA kalibru 152 mm) (fot. WB Electronics S.A.)

ZSDiKO to system o standardach NATO, spełniający wymagania polskiej armii zarówno pod względem osiąganych parametrów taktyczno-techniczno-eksploatacyjnych, jak i zastosowanych procesów technologicznych. Jest kompatybilny pod względem taktycznym i dowodzenia z istniejącym już Zautomatyzowanym Zestawem Kierowania Ogniem (ZZKO) TOPAZ do 122 mm haubicy samobieżnej 2S1 GOŹDZIK. W konstrukcji systemu uwzględniono treść porozumień standaryzacyjnych STANAG 4537 i STANAG 5500. W projekcie wykorzystano nowoczesne osiągnięcia światowe w przedmiotowej dziedzinie, profesjonalny sprzęt komputerowy w wykonaniu militarnym, łączność cyfrową oraz inne najnowsze urządzenia elektroniczne, w tym m.in.: do określenia położenia w terenie (INS) i do pomiarów wielkości balistycznych pocisków na torze lotu.

NASZ PARTNER



Wydział Mechatroniki i Lotnictwa
Instytut Techniki Uzbrojenia
Ryszard Woźniak, tel. +48 22 683 95 08
e-mail: ryszard.wozniak@wat.edu.pl

